



EVERFOTON 3000W 连续光纤激光器

操作手册

版本：Rev.1.A1.211228



目录

1. 激光使用安全.....	3
1.1 激光安全简介	3
2. EVERFOTON 3000W 单模连续激光器产品说明	5
2.1 激光器特性.....	5
2.2 机械规格	6
2.3 后面板说明.....	9
3. 激光器安装指南	10
3.1 激光器配件列表.....	10
3.2 激光器安装步骤.....	10
4. 激光器操作指南	14
4.1 外控模式&激光时序图.....	15
4.2 控制命令	16
5. 错误与告警列表	23
6. 光纤连接器检查与清洁指南	24
6.1 检查与清洁工具.....	24
6.2 清洁步骤	25

1. 激光使用安全

1.1 激光安全简介

EVERFOTON 3000W 单模连续激光器所产生的激光为人眼不可见的高功率光束，此激光器属于第四类激光产品(class IV)，输出波长范围接近 1080nm，激光辐射超过一千瓦，如果使用不当会有极大的危险。操作人员与维护人员应仔细阅读本使用说明并且确保完全理解所有安全事项及守则。如果有任何的问题，请联系光坊科技。

	<p>Class IV 激光辐射</p> <p>请避免眼睛与皮肤直接或是间接暴露在激光辐射之中。</p> <p>请务必配戴激光防护装备。</p>
	<p>电击危险</p>

警告:		<p>避免眼睛与皮肤暴露于直接或是散射的激光辐射环境。且任何情况下，请勿直视或非直视激光束，则会导致严重灼伤与失明。</p>
警告:	 	<p>当激光开启时，请勿开启激光的机门与机壳，否则将会对人造成严重的伤害。</p>
警告:		<p>请确保设备有正确的接地，任何中断接地的情形都可能造成人员受伤。</p>
警告:		<p>请勿移除机壳，以防被电击的可能，且任何损坏将不受到保固。</p>
警告:		<p>避免电线走火，电源线请慎选适当之规格。</p>
警告:		<p>当激光为开机状态时，绝对不能直视输出光缆 QBH，否则会导致严重灼伤与失明。在操作激光时，请确保随时穿戴护目镜。</p>
警告:		<p>操作人员所配戴之保护装备，必须符合激光输出功率与波长。</p>
警告:		<p>为确保使用人员的安全性，请勿私自拆开激光设备，本产品没有用户可以自行维修的零件与组件。所有的维修与保养必</p>

		须由长飞光坊（武汉）科技有限公司所认证的人员操作。
--	--	---------------------------

2. EVERFOTON 3000W 单模连续激光器产品说明

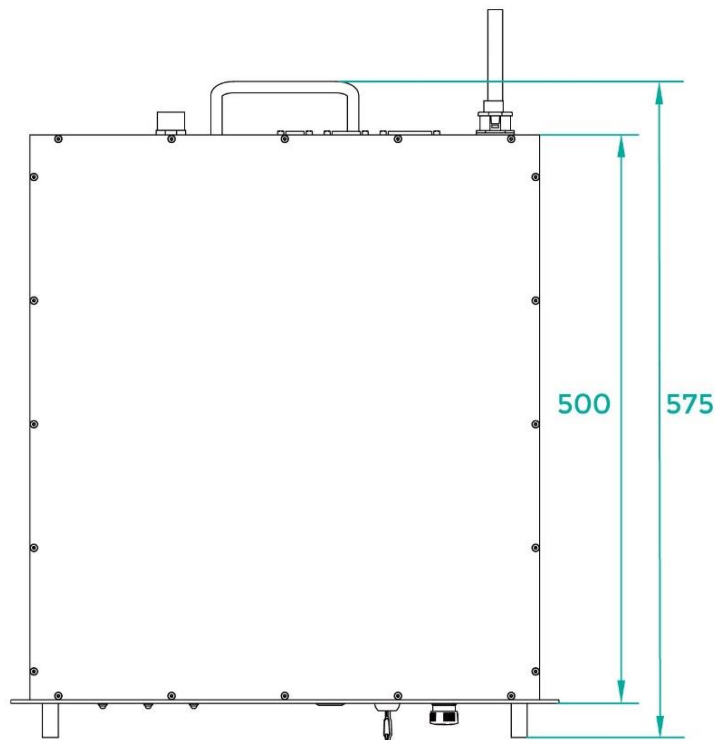
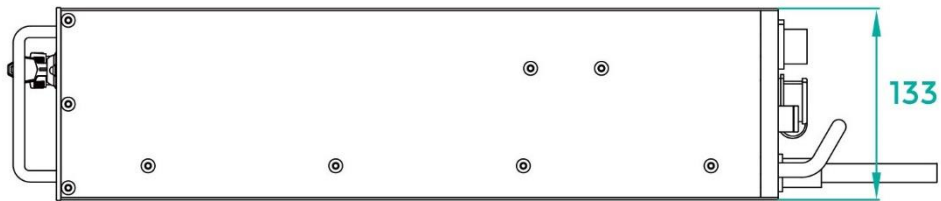
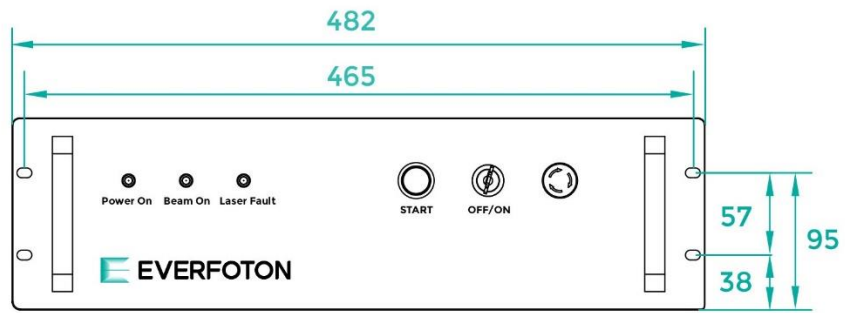
2.1 激光器特性

特性		规格	单位	测试环境
输出功率	FFRC-3000H-C	3000	W	
工作模式		连续/调制		
偏振态		随机		
功率范围		10 -100	%	
光束质量	M ²	<1.3 (20μm)		At full power
	BPP	<1.2 (50μm)	mmxmrاد	@86%
功率不稳定性		<2	%	At full power for 2 hrs@25°C
最大调制频率		25	kHz	
调制占空比		10 - 100	%	
中心波长		1080±10	nm	
光谱宽度		< 4	nm	FWHM
激光开启时间		< 10	μs	At full power
激光关闭时间		< 10	μs	At full power

工作电压	340-420VAC		
	3P4W 50/60Hz		
最大输入功率	9000	W	
电光转换效率	> 40	%	
水流量要求 (激光)	> 30	L/min	
水流量要求 (QBH)	1.5-2.5	L/min	
水压要求(激光)	3-5	bar	
水温要求	25±1	°C	

2.2 机械规格

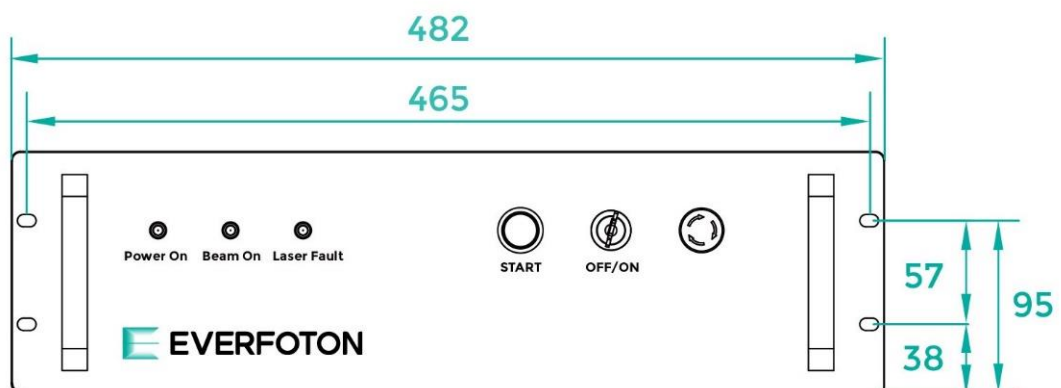
机柜大小：长宽高	mm	482x 575x133 (含把手)
总重	Kg	50±3
冷却水接头	mm	16
冷却水滤芯	μm	100



前面板说明

项目	功能说明
Power on 指示灯	激光器启动状态指示灯
Beam on 指示灯	激光器出光状态指示灯
Laser fault 指示灯	激光器告警状态指示灯
ON/OFF 启动开关	激光器电源开启
START 按键	外控开启激光按钮
EMC 紧急停止按钮	紧急停止开关

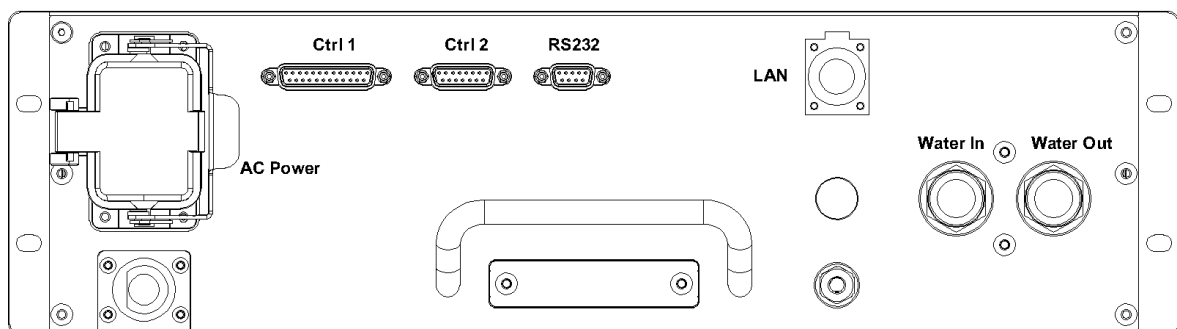
前面板尺寸:



2.3 后面板说明

项目	名称	功能说明
1	Water In	冷却水进水口
2	Water Out	冷却水出水口
3	Ctrl 1	外部控制讯号线快速接口
4	Ctrl 2	外部控制讯号线快速接口
5	RS232	讯号线快速接口
6	LAN	以太网络线快速接口
7	AC Power	交流电源输入快速接口

后面板：



3. 激光器安装指南

3.1 激光器配件列表

名称	单位	数量
光纤激光器	台	1
开关钥匙	把	2
电源线	条	1
控制线	条	1
水管 $\Phi 16$ 200mm	个	1
直通快插 $\Phi 16$	个	2

3.2 激光器安装步骤

激光器属于精密贵重物品，以下为建议安装步骤。

激光器拆装步骤下：

- (i) 请将激光器运输箱置于平稳、结实且水平处
- (ii) 将激光器运输纸箱之上盖密封胶带去除
- (iii) 小心拿下泡沫板上盖，打开内包装
- (iv) 拿出上层的使用说明书及配件
- (v) 一人先将激光器输出光缆 QBH 很小心地先拿起，必须保证输出光缆

QBH 的最大弯曲半径 >400 mm 且切勿碰撞到 QBH 头

- (vi) 请另外二人打开包装下层，合力将激光器由箱中取出，三人必须注意保持同步，避免造成光纤损伤
- (vii) 清点所有配件
- (viii) 保存拆箱后所有物品，以利日后运输或储存。
- (ix) 取出配件中 AC、CNC 快速接头，依照下列接法安装

注意：不要在开机未出光时还继续通冷却水。防止不开激光仍通冷却水，导致机器内有凝露

CNC Interface Ctrl1(DB25)快速接头接法:

脚位	Ctrl 2 (DB25)	
1	0V	24V 负极（激光内部输出）
14	24V	24V 正极（激光内部输出）
2	enableGND	外部系统 0V
15	---	---
3	PWM_24V+	输入 24V 调制
16	PWM_5V+	输入 5V 调制
4	PWM_COM	输入调制负极
17	F-AI-IN0+	输入模拟量 0 正极（0~10V）

5	F-AI-IN0-	输入模拟量 0 负极
18	F-AI-IN1+	输入模拟量 1 正极 (0~10V) (备用)
6	F-AI-IN1-	输入模拟量 1 负极 (备用)
19	CNCLaserReady+	输入使能正极
7	CNCLaserReady-	输入使能负极
20	CNCFaultClear	输入激光报警复位
8	CNCESop+	输入外部急停开关 (需短接)
21	CNCESop-	
9	CNCChillerStatus	输入冷水机报警讯号
22	CNCRedEnable	输入红光外部控制
10	CNCDoorInterlock	输入门卫报警讯号
23	CNCLaserEnable	输入外控输入
11	CNCLaserAlert	输出激光报警
24	CNCLaserReadyFB	输出使能反馈讯号
12	---	---
25	---	---
13	---	---

CNC Interface Ctrl2(DB15) 快速接头接法: 外控 Program 专用接线

脚位	Ctrl 1 (DB15)	
1	0V	24V 负极 (激光内部输出)
9	24V	24V 正极 (激光内部输出)
2	enableGND	外部系统 0V
10	F-AO1	输出激光功率正极 (0~10V)
3	---	---
11	CNCProgramOn	输入启用内控 PGM 功能
4	CNCProgramBit0	输入内控 PGM 数位 IO/0
12	CNCProgramBit1	输入内控 PGM 数位 IO/1
5	CNCProgramBit2	输入内控 PGM 数位 IO/2
13	CNCProgramBit3	输入内控 PGM 数位 IO/3
6	CNCProgramBit4	输入内控 PGM 数位 IO/4
14	CNCProgramBit5	输入内控 PGM 数位 IO/5
7	CNCHPP	输入 (备用)
15	CNCIN	输入功能 (备用)
8	CNCOUT	输出功能 (备用)

4. 激光器操作指南

对连续或脉冲工作模式，都有三种子工作模式：单机工作模式（内控）、调制模式和 Gate 模式。设置功率有两种方式：通讯（RS-232 或以太网）或通过外部模拟电压设置（模拟功率（外部 AD）控制使能）。同时，控制激光器出光也有两种方式：通讯（RS-232）或通过接口连接器的 Modulatoin[PWM] 信号控制。

单机工作模式（调制和 Gate 关闭）

激光的开关通过以下方式：

- 1) 通过 RS-232 发送 EMON/EMOFF 命令；
- 2) 通过接口 Modulatoin[PWM] 信号电平状态。

调制模式【外控模式】

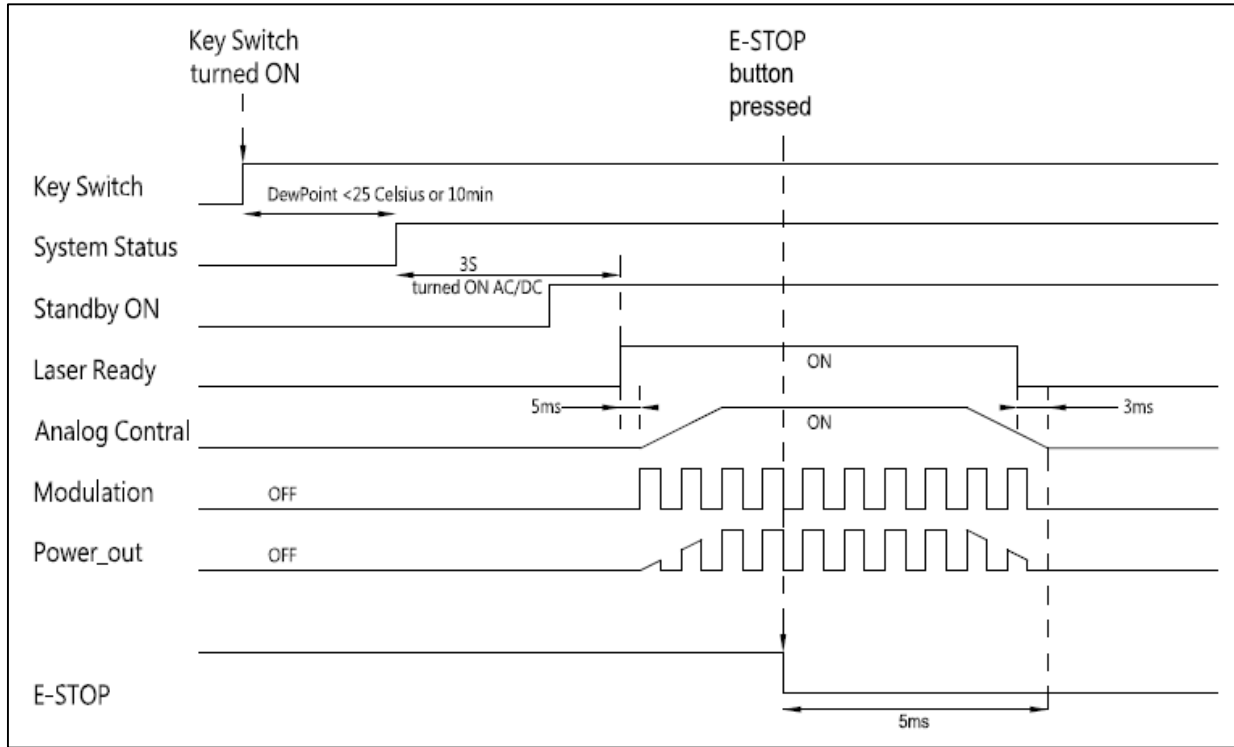
假设出光已经使能，出光开/关是通过接口 Modulatoin[PWM] 信号电平状态 提供的调制信号来控制的。

Gate 控制模式

通过 RS-232 或以太网发送相应的命令设置参数，在内部生成脉冲。假设出光已经使能，脉冲序列的开启和停止是由接口 Modulatoin[PWM] 信号电平状态的信号控制。

4.1 外控模式&激光时序图

通过使能、调制、仿真量、光闸讯号控制激光器出光，讯号输入请参照 3.2 CNC 快速接头接法。下图为激光时序图。



4.2 控制命令

RS-232 配置： 需要使用一根 3 芯（Rx D、Tx D、GND）的交叉线，具体命令与描述见表

RS-232 控制接口的具体参数设置如下：

表 7 RS-232 接口配置参数

参数	设置
波特率	9,600
数据位	8
停止位	1
极 性	无
流控制	无

控制命令列表

命令	描述	命令实例
ABF	Aiming Beam OFF -关闭红光	发送：“ABF” 返回：“ABF”
ABN	Aiming Beam ON - 开启红光	发送：“ABN” 返回：“ABN”
BeamO	Beam on - 开启激光	发送：“BEAMON”

n		返回: “BEAMON
BeamOff	Beam off – 关闭激光	发送: “BEAMOFF 返回: “BEAMOFF”
EEABC	Enable External Aiming Beam Control – 切换到外部红光控制	发送: “EEABC” 返回: “EEABC”
DEABC	Disable External Aiming Beam Control – 关闭外部红光控制	发送: “DEABC” 返回: “DEABC”
EEC	Enable External Control – 切换到外部控制模式	发送: “EEC” 返回: “EEC”
DEC	Disable External Control – 关闭外部控制模式	发送: “DEC” 返回: “DEC”
EGM	Enable Gate Mode – 切换到 Gate 模式, 允许从调制控制接口触发内部脉冲发生器。	发送: “EGM” 返回: “EGM”
DGM	Disable Gate Mode – 关闭内部脉冲发生器	发送: “DGM” 返回: “DGM”
ELE	Enable Hardware Emission Control – 允许从控制接口控制激光使能	发送: “ELE” 返回: “ELE”
DLE	Disable Hardware Emission Control – 关闭从控制接口控制激光使能	发送: “DLE” 返回: “DLE”

EMOD	Enable Modulation –切换到调制模式	发送: “EMOD” 返回: “EMOD”
DMOD	Disable Modulation –关闭调制模式	发送: “DMOD” 返回: “DMOD”
EMON	Start Emission – 开启激光 (或使能)	发送: “EMON” 返回: “EMON”
EMOFF	Stop Emission –关闭激光	发送: EMOFF” 返回: “EMOFF
EPM	Enable Pulse Mode – 切换到脉冲模式	发送: “EPM” 返回: “EPM”
DPM	Disable Pulse Mode –关闭脉冲模式	发送: “DPM” 返回: “DPM
EWPM	Enabnle Wave Mode 开启 wave mode	发送: EWPM[WaveIndex] 返回: EWPM
DWPM	Disable Wave Pulse Mode 关闭 Wave Mode	发送: DWPM 返回: DWPM
RBT	Read Board Temperature – 读取激光器控制板温度	发送: “RBT” 返回: “RBT:36.6”
RCS	Read Current Setpoint– 读取电流设定值	发送: “RCS”

		返回: “RCS:56.7” (当前电流设定值是56.7%)
RCT	Read Laser Temperature – 读取激光器内部温度	发送: “RCT” 返回: “RCT:34.5”
RERR	Reset Errors -清除错误	发送: “RERR” 返回: “RERR Rx”
RET	Read elapsed time – 读回机器已经开机多少时间	发送: “RET” 返回: “RET: 10m39s”
RFV	Read Software Version – 读取软件版本号	发送: “RFV” 返回: “RFV: 210804 210714 210430”
ROP	Read output power – 读取输出平均功率 in Watt	发送: “ROP” 返回: “ROP: 1643”
RPRR	Read Pulse Repetition Rate – 读取脉冲重复频率 (单位: Hz)	发送: “RPRR” 返回: “RPRR: 10” (重复频率为 10Hz)
RPD	Read Pd reading for Power – 读取光感测 0-4095	发送: “RPD” 返回: “RPD: 2145”

RPP	Read peak power – 读取输出瞬间功率 in watt	发送: “RPP” 返回: “RPP: 1643”
RPW	Read Pulse Width – 读取脉冲宽度 (单位: ms)	发送: “RPW” 返回: “RPW: 5.5” (脉冲宽度为 5.5ms)
RSN	Read serial number – 读取产品序号	发送: “RSN” 返回: “RSN: XX123456”
SDC	Set Diode Current – 设置激光二极管电流 (单位: %)。设定值必须低于 100%且高于最小电流设定值, 可以设为 0。如果设定值超出允许范围, 则会返回 “ERR: Out of Range” 信息。	发送: “SDC 34” 返回: “SDC: 34” (电流设为 34%) 发送: “SDC 104” 返回: “ERR: Out of Range” (错误, 设定值不变)
SPRR	Set Pulse Repetition Rate – 设置脉冲重复频率 (单位: Hz), 设定的脉冲宽度与周期 (取决于脉冲宽度与频率) 必须要在规格范围内。当设定值超出允许范围时, 则会返回 “ERR: Duty cycle too high” 信息	发送: “SPRR 10” 返回: “SPRR: 10” (PRR 已设为 10Hz) 发送: “SPRR 100” 返回: “ERR: Duty cycle too high”

		(错误, PRR 不变)
SPW	Set Pulse width 单位: 毫秒	发送: "SPW 1" 返回: "SPW: 1"

STA	Bit 0	-	0	=	正常运行
		-	1	=	命令缓冲器溢出
	Bit 1	-	0	=	正常
		-	1	=	温度过高
	Bit 2	-	0	=	Emission Off
		-	1	=	Emission On 或准备中
	Bit 3	-	0	=	无高反射
		-	1	=	高反射异常
	Bit 4	-	0	=	外部控制模式=关
		-	1	=	外部控制模式=开
	Bit 5	-	0	=	正常
		-	1	=	脉冲宽度过长
	Bit 6	-	保留		
	Bit 7	-	保留		
	Bit 8	-	0	=	引导红光=关
		-	1	=	引导红光=开
	Bit 9	-	0	=	正常
		-	1	=	脉冲宽度过短
	Bit 10	-	0	=	连续模式
		-	1	=	脉冲模式
	Bit 11	-	0	=	模块主电源=关
		-	1	=	模块主电源=开
	Bit 12	-	0	=	调制模式=关
-		1	=	调制模式=开	
Bit 13	-	保留			
Bit 14	-	保留			
Bit 15	-	保留			
Bit 16	-	0	=	Gate 模式=关	
	-	1	=	Gate 模式=开	
Bit 17	-	0	=	正常	
	-	1	=	脉冲能量过高	
Bit 18	-	0	=	外部 Emission 控制=关	
	-	1	=	外部 Emission 控制=开	
Bit 19	-	0	=	正常	
	-	1	=	模块主电源故障	
Bit 20	-	保留			
Bit 21	-	保留			
Bit 22	-	保留			

Read device status – 读取产品状态。返回值为 20Bit 数字信息。各 Bit 的含义如下（未定义的或“保留”的 Bit 可忽略）：

发送：“STA”

返回：“STA: 4100”

返回值 4100（十六进制），再转化成

二进制后可以看出 Bits2 和 12 已被

设置。也就是“激光使能”已开，且

“调制”模式已启用

5. 错误与告警列表

错误名称	故障原因	说明
连锁（机门）	激光器检测到外部安全联锁异常	请确认外部系统机柜确实关闭，安全联锁回路为闭路。
系统异常	激光器检测到内部异常	导致该故障的原因有：所有异常。
内部急停	激光器检测到急停按钮被按下	导致该故障的原因有：紧急停止出光。
外部急停	激光器检测到急停按钮被按下	导致该故障的原因有：紧急停止出光。
温度警报	激光器检测到内部温度异常	请确认激光器之冷却水是否符合本手册规范之温度，详细情形请联系原厂客服人员。
水冷机警报	激光器检测到外部冷却水机异常	导致该故障的原因有：水冷机故障，请检查水冷机是否正常运行。
光感测警报	激光器检测到内部光路异常	导致该故障的原因有：调制频率过低、峰值功率过低、以及内部光路故障等因素，详细情形请联系原厂客服人员。
QBH 警报	激光器检测到 QBH 异常或 QBH 连接异常	请确认 QBH 是否正确连接，并于每次安装 QBH 前确实检查与清洁，详细情

		形请联系原厂客服人员。
露点警报	激光器检测到温湿度异常	请确认激光器所在之环境符合本手册规范之温度与湿度。
光纤断裂警报	激光器检测到内部光纤异常	请联系原厂客服人员。
过电流	激光器检测到内部电流异常	请联系原厂客服人员。
直流电源异常	激光器检测到直流电源异常	请联系原厂客服人员。

6. 光纤连接器检查与清洁指南

于每一次拆装与连接光纤光缆 QBH 头之前，请务必先进行 QBH 之检查与清洁。

警告：	<p>使用不干净或是不适当清洁之光纤 QBH 将会导致激光严重的毁损。若是使用不干净之 QBH 导致任何激光之毁损，原厂将不负任何责任。任何非受过长飞光坊（武汉）科技有限公司专业训练之人员进行光纤光缆 QBH 的处理动作，将违反保固。任何 QBH 头的碰撞皆有可能导致严重的毁损。</p>
------------	--

6.1 检查与清洁工具

1. 具有光源之显微镜
2. 无屑拭镜纸
3. 无水 IPA
4. 压缩空气(无油无水)

5. 无屑清洁棉棒

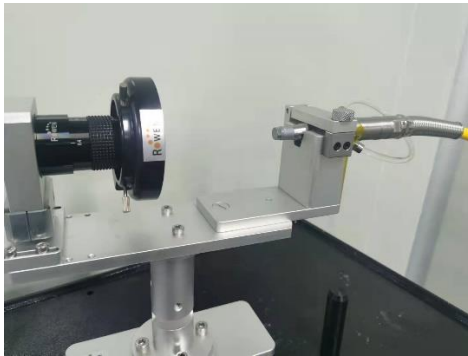
6.2 清洁步骤

1. 移除 QBH 保护盖。

注意:	保护盖务必开口朝下放置，以免落尘进入保护盖污染 QBH。
注意:	必须于干净的环境下进行清洁。

2. 将 QBH 置于显微镜下，对焦于石英玻璃表面。

注意:	稍微倾斜石英玻璃，比较容易看清楚表面。
------------	---------------------



3. 仔细检查石英玻璃表面，若是有任何可以看见的脏污则必须进行清洁先试着从侧边用压缩空气脏污吹掉；若是很干净，请直接跳至步骤 9。

注意:	除了无屑拭镜纸与无屑清洁棉棒之外，请勿让任何物品碰触或撞击到石英玻璃，将导致无法复原之损伤，且原厂将不负任何责任
------------	--

4. 小心的将 QBH 上的金属盖取下。

5. 于拭镜纸上沾适量的 IPA，用沾湿的位置贴在石英玻璃表面，缓慢且平行于表面的拖拽直到表面没有残留任何脏污与 IPA。

注意:	手指请勿碰触将要擦拭石英玻璃表面的无屑拭镜纸与无屑清洁棉棒的位置
------------	----------------------------------

置，否则将会污染石英玻璃。

6. 于无屑清洁棉棒上沾适量的 IPA，轻轻的擦拭石英玻璃表面，切勿用力刮。

注意： 请勿重复使用无屑拭镜纸与无屑清洁棉棒



7. 重复的上述清洁步骤 5~6 直到表面完全干净，看不到任何脏污。

注意： 错误的清洁方式与错误的化学清洁剂将会导致 QBH 严重的损坏，原厂将不负任何责任。

8. 将清洁完成的 QBH 装上金属盖，再次检查是否干净，若有脏污则再次清洁。

9. 装入切割头或是准直镜等光学组件，否则请清洁 QBH 保护盖并盖回。